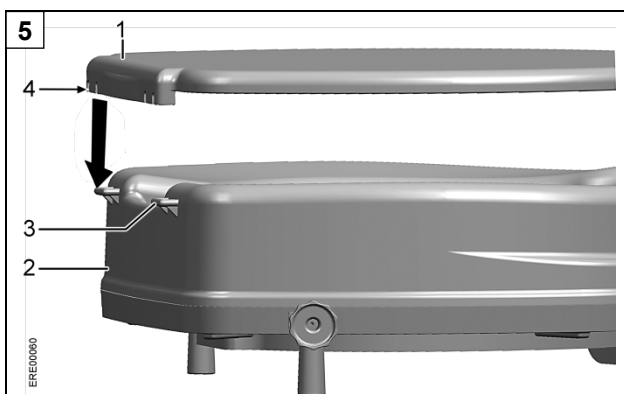
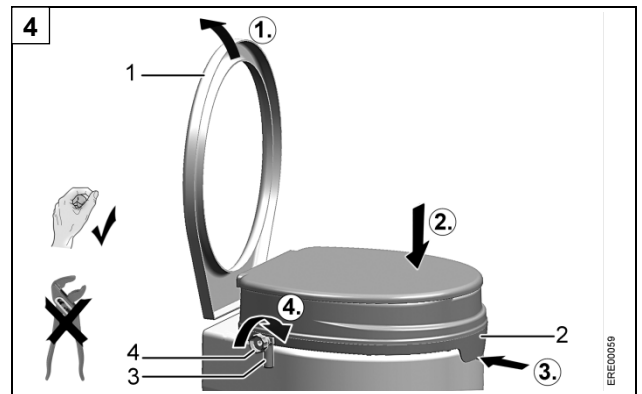
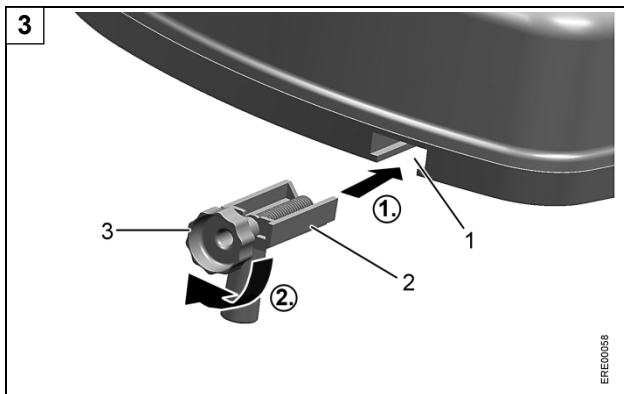
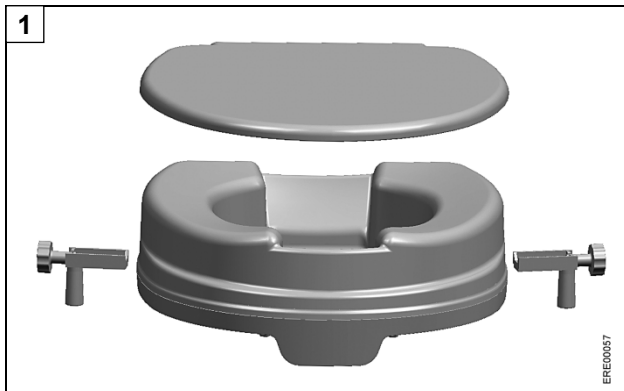


DE
Toilettensitzerhöhung
Gebrauchsanweisung



6

1 2 3 4 5

DIETZ GmbH
Reutäckerstrasse 12 D-76307 Karlsbad

eureha GmbH
Zeppelinstrasse 10 D-88353 Kisslegg

REF: 000111
TYP: 800110

LOT 214741-1901

200 kg

2019-01

Made in Germany

10 9 8 7 6

ERE000061

1 Grundlegende Hinweise

1.1 Einleitung

Diese Gebrauchsanweisung enthält Informationen zur sicheren und sachgerechten Benutzung der Toilettensitzerhöhung.

Die Gebrauchsanweisung vor Verwendung der Toilettensitzerhöhung sorgfältig lesen und alle Hinweise beachten.

Alle Unterlagen sorgfältig aufbewahren.

1.2 Bestimmungsgemäße Verwendung

Die Toilettensitzerhöhung dient ausschließlich zum Erhöhen des Toilettensitzes und ist daher zum Anbau an Toilettenbecken bestimmt.

Jede andere als die genannte Verwendung ist nicht erlaubt.

Die Toilettensitzerhöhung ist nur für erwachsene Personen bestimmt.

Nicht als Kindertoilettensitz verwenden.

Kontraindikation

Bei richtiger Anwendung ist keine Kontraindikation bekannt.

1.3 Entsorgung

Das Produkt besteht aus recycelbaren Materialien.

Die Entsorgung und Verwertung von Altgeräten und Verpackungen muss gemäß den geltenden nationalen Bestimmungen erfolgen.

1.4 CE-Kennzeichnung

Das Produkt entspricht der Medizinprodukte-Richtlinie 93/42/EWG.

1.5 Wiedereinsatz

Das Produkt ist für den Wiedereinsatz geeignet. Die Anzahl der Wiedereinsätze ist abhängig vom Zustand des jeweiligen Produkts. Vor dem Wiedereinsatz die Aufbereitungs- und Hygienerichtlinien des Herstellers beachten sowie die technisch-funktionelle Sicherheit des Produkts prüfen.

1.6 Lebensdauer

Das Produkt ist bei bestimmungsgemäßer Verwendung und Einhaltung der Reinigungs- und Sicherheitshinweise auf eine Lebensdauer von mindestens 3 Jahren ausgelegt.

Diese Lebensdauer kann überschritten werden, wenn das Produkt sorgfältig behandelt, gepflegt und benutzt wird.

2 Sicherheitshinweise

Toilettensitzerhöhung nicht überlasten (max. Belastung: 200 kg).

Bei wandhängenden Toilettenbecken das zulässige Belastungsgewicht des Toilettenbeckens nicht überschreiten.

Darauf achten, dass Toilettensitzerhöhung und Gesäß vor dem Toilettengang trocken sind.

Personen mit eingeschränkter Mobilität nur von vorn auf die Toilettensitzerhöhung umsetzen, nicht von der Seite.

Toilettensitzerhöhung nicht einseitig belasten.

Toilettensitzerhöhung nicht verwenden, wenn sie beschädigt ist.

Sicherstellen, dass die Toilettensitzerhöhung so auf dem Toilettenbecken angebracht ist, dass sie nicht verrutschen kann.

Toilettensitzerhöhung nicht als Sitz zum dauerhaften Sitzen verwenden.

Toilettensitzerhöhung nicht als Aufstiegshilfe verwenden oder darauf stehen.

Bei Verwendung der Toilettensitzerhöhung eine ruhige Sitzposition einhalten und extreme Körperbewegungen vermeiden. Ansonsten besteht Abrutschgefahr.

Toilettensitzerhöhung in folgenden Fällen nur mit Begleitperson benutzen: Bei Gleichgewichtsstörungen; bei Wahrnehmungsstörungen; wenn kein eigenständiges Sitzen möglich ist; wenn der Oberkörper nicht eigenständig gehalten werden kann.

Durch Sonneneinstrahlung kann die Oberfläche des Produkts heiß werden. Verbrennungsgefahr!

Keine eigenmächtigen Veränderungen am Produkt vornehmen.

Das Produkt regelmäßig auf Beschädigungen und sichere Montage prüfen. Dabei prüfen, ob die Klemmschrauben ausreichend festgezogen sind.

3 Beschreibung

Die Toilettensitzerhöhung ist in folgenden Ausführungen erhältlich:

- mit Deckel (Abb. 1)
- ohne Deckel (Abb. 2)

3.1 Technische Daten

Siehe "Technische Daten" am Ende der Gebrauchsanweisung.

3.2 Typschild

Das Typschild (Abb. 6) ist auf der Unterseite des Korpus angebracht und enthält folgende Informationen:

Vertriebs- bzw. Service-Adresse (1, Abb. 6), Konformitätszeichen (5, Abb. 6), Hersteller (2, Abb. 6), Artikelnummer (7, Abb. 6), Produkt-Typ (8, Abb. 6), Maximalbelastung (3, Abb. 6), Hinweis (Gebrauchsanweisung beachten) (4, Abb. 6), Produktionszeitraum (6, Abb. 6), LOT-Nummer (9, Abb. 6) und Barcode (10, Abb. 6).

3.3 Seitliche Klemmen montieren

⚠ VORSICHT Klemmgefahr. Seitliche Klemmen vorsichtig montieren.

1. Seitliche Klemme (2, Abb. 3) in die Aussparung (1, Abb. 3) an der Unterkante des Korpus schieben, bis sie am Gewinde anliegt.

⚠ ACHTUNG Kein Werkzeug verwenden. Darauf achten, dass die Gewinde von Korpus und Klemmschraube nicht beschädigt werden.

2. Klemmschraube (3, Abb. 3) unter leichtem Druck vorsichtig im Uhrzeigersinn drehen, bis sie in das Gewinde greift und die seitliche Klemme erkennbar weiter in den Korpus gezogen wird.

3.4 Toilettensitzerhöhung montieren

1. Vorhandene Toilettenbrille (1, Abb. 4) nach oben klappen.
2. Toilettensitzerhöhung auf das Toilettenbecken setzen. Die Toilettensitzerhöhung muss gleichmäßig aufliegen und darf nicht verkanten.
3. Toilettensitzerhöhung nach hinten schieben, bis der vordere Anschlag (2, Abb. 4) am Toilettenbecken anliegt.
4. Klemmschrauben (4, Abb. 4) von Hand im Uhrzeigersinn drehen, bis die seitlichen Klemmen (3, Abb. 4) gleichmäßig am Toilettenbecken anliegen. Die Toilettensitzerhöhung muss mittig auf dem Toilettenbecken sitzen.

⚠ ACHTUNG Kein Werkzeug verwenden. Klemmschrauben nur handfest anziehen. Klemmschrauben nicht überdrehen. Das Kunststoffgewinde kann beschädigt werden.

5. Klemmschrauben (4, Abb. 4) von Hand anziehen, sodass die Toilettensitzerhöhung nicht verrutschen kann.

3.5 Toilettensitzerhöhung demontieren

1. Klemmschrauben (4, Abb. 4) entgegen dem Uhrzeigersinn drehen.
2. Toilettensitzerhöhung abnehmen.

3.6 Deckel montieren

1. Deckel (1, Abb. 5) so auf den Korpus (2, Abb. 5) legen, dass die Haken (4, Abb. 5) im Deckel jeweils an den Halterungen (3, Abb. 5) anliegen.
2. Auf die Hinterkante des Deckels drücken, bis die Haken einrasten.

3.7 Deckel abnehmen

1. Deckel etwa 90° nach oben klappen.
2. Nahe an den Halterungen Deckel vom Korpus wegdrücken, bis die Haken sich aus den Halterungen lösen.

4 Wartung und Pflege

⚠ ACHTUNG Keine Scheuermittel verwenden. Die Kunststoffoberflächen können sonst beschädigt werden.

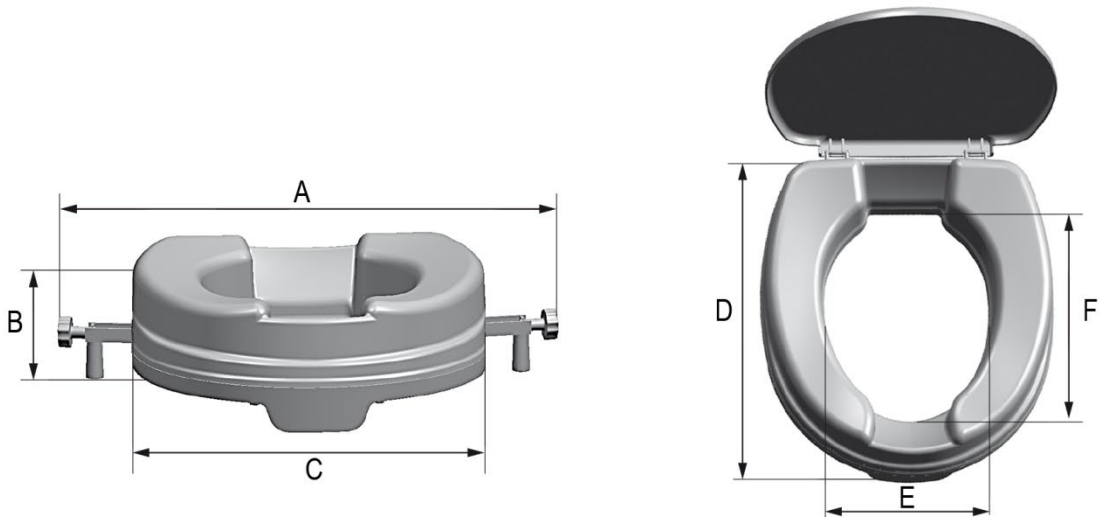
Das Produkt kann mit handelsüblichen Reinigungsmitteln (ohne Lösungsmittel und mit einem pH-Wert von 5-9) gereinigt werden.

Bei Bedarf sowie für personenübergreifende Anwendung kann die Oberfläche **nach der Reinigung** mit handelsüblichen Desinfektionsmitteln (max. 70 % Alkohol) desinfiziert werden. Je nach gewähltem Desinfektionsmittel wird das Desinfektionsmittel aufgesprüht oder mit einem Tuch aufgetragen. Hinweise des Reinigungs- bzw. Desinfektionsmittel-Herstellers beachten.

Bei Einhaltung der aufgeführten Reinigungs- und Sicherheitshinweise ist das Produkt wartungsfrei.

Die Toilettensitzerhöhung nach der Reinigung mit einem sauberen Tuch abtrocknen.

Erforderliche Reparaturen in einer autorisierten Fachwerkstatt durchführen lassen.

Technische Daten


EFRE00062

Abmessungen	
A	470 mm
B	100 mm
C	370 mm
D	400 mm
E	205 mm
F	277 mm

Produktgewicht mit / ohne Deckel	1,4 kg / 1,0 kg
Max. Belastbarkeit	200 kg
Farbe Toilettensitzerhöhung / Klemmen	Weiß / Grau (Silverline: Blau)
Einsatztemperatur	10–40 °C
Maximale Reinigungstemperatur für 3 Minuten	85 °C
Material*	PP

* Alle verwendeten Materialien sind latex-frei. Die verwendeten Materialien erfüllen die Anforderungen der REACH-Verordnung.

Zubehör:

- Deckel, Ersatzklemmen

Hinweis:

Auf der Internetseite www.dietz-reha.de kann die Gebrauchsanleitung als PDF-Datei heruntergeladen und an einem Bildschirm oder Display vergrößert angezeigt werden.